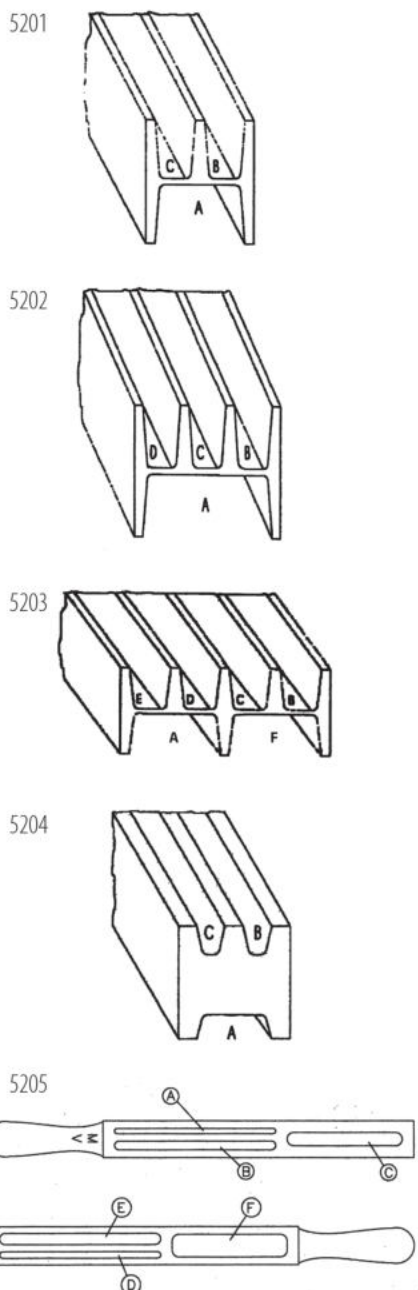


LINGOTTIERE IN GHISA CON CANALI FRESATI - CAST-IRON INGOT MOULDS WITH MILLED GROOVES



- Questi pesi sono stati calcolati usando come campione oro legato con peso specifico 17,5 kg/dm³
- These weight are calculated to take into consideration like casting plant gold with specific weight 17,5 kg/dm³

Modello Model	Descrizione Description	Misure lingotti mm Ingots measures mm	kg
5201	Lingottiera 2 + 1 canali Ingot mould 2 + 1 ingots	A - 19x9x167	0,7
		B - 7x6,5x170	
		C - 8x6,5x170	
5202	Lingottiera 3 + 1 canali Ingot mould 3 + 1 ingots	A - 35x10x197	1,8
		B - 7x6,5x197	
		C - 8x6,5x197	
		D - 9x6,5x197	
5203	Lingottiera 4 + 2 canali Ingot mould 4 + 2 ingots	A - 18x10x225	2,3
		B - 7x6,5x227	
		C - 8x6,5x227	
		D - 9x6,5x227	
		E - 11x6,5x227	
		F - 23x10x225	
5204	Lingottiera 2 + 1 canali Ingot mould 2 + 1 ingots	A - 9x6,5x245	1,7
		B - 4,5x6,5x245	
		C - 5,5x6,5x245	
5205	Lingottiera 3 + 3 canali Ingot mould 3 + 3 ingots	A - 5x6x140	1,7
		B - 8x6x140	
		C - 12x6x100	
		D - 6x6x140	
		E - 10x6x140	
		F - 20x6x100	

LINGOTTIERE IN GHISA PER LINGOTTI - CAST-IRON INGOT MOULDS FOR INGOTS



- Questi pesi sono stati calcolati usando come campione oro legato con peso specifico 17,5 kg/dm³
- These weight are calculated to take into consideration like casting plant gold with specific weight 17,5 kg/dm³

Modello Model	Descrizione Description	Capacità oro g Capacity gold g	Misure lingotto mm Ingot measures mm	kg
5206	Lingottiera 8 lingotti Ingot mould 8 ingots	5	25x10x1,25	3
		10	25x10x2,5	
		20	32x13x2,8	
		30	40x15x2,8	
		40	48x18x2,8	
		50	50x21x2,8	
		100	70x30x2,8	
		200	100x40x2,8	
5207	Lingottiera 3 lingotti Ingot mould 3 ingots	100	50x35x5	6
		500	60x40x14	
		1000	100x46x14	
5208	Lingottiera 2 lingotti Ingot mould 2 ingots	1000	75x60x14	6,5
		2000	140x60x14	
5209	Lingottiera 1 lingotto Ingot mould 1 ingot	5000	322x64x14	8

Modello Model	Descrizione Description	Capacità oro g Capacity gold g	Misure lingotto mm Ingot measures mm	Capacità oro g Capacity gold g	Misure cave 1/2 tonde mm Measures grooves half-round mm	kg
5210	Lingottiera 3 lingotti + cave mezzo tonde Ingot mould 3 ingots + groove half-round	21	35x15x2,8	6,5	108x3x1,5	2,5
				11,5	108x4x2	
		32	40x17x2,8	18,5	108x5x2,5	
				26	108x6x3	
		72	50x30x2,8	33	100x7x3,5	
				44	100x8x4	
55	100x9x4,5					