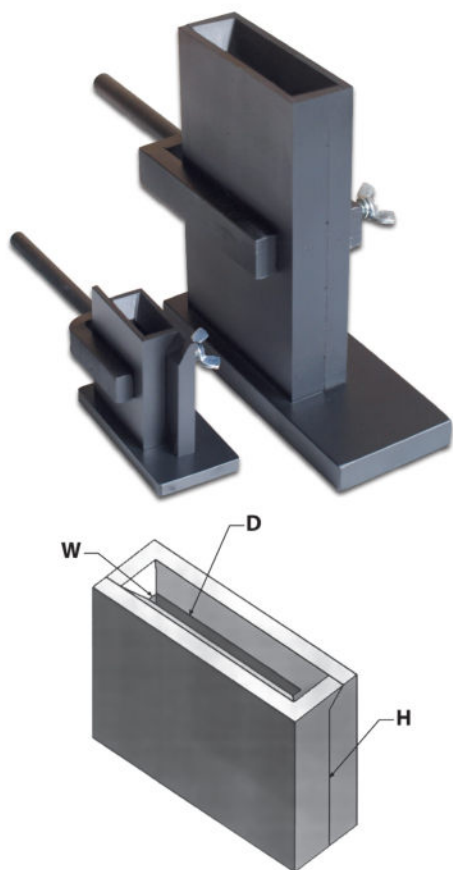


STAFFE IN GHISA PER FONDERE PER LASTRA - CAST-IRON MELTING FLASKS FOR PLATE



- Su richiesta forniamo staffe di qualunque misura
- La larghezza di questa staffa può essere regolata per misure inferiori
- Questi pesi sono stati calcolati usando come campione oro legato con peso specifico 17,5 kg/dm³
- *On request we supply melting flasks of all sizes*
- *The width of this melting flask can be regulated for lower measurements*
- *These weight are calculated to take into consideration like casting plant gold with specific weight 17,5 kg/dm³*

Modello Model	Capacità oro kg Capacity gold kg	Misure mm Measures mm (H x D x W)	kg
4201	0,138	50x45x3,5	1,5
4202	0,110	60x35x3	1,1
4203	0,248	70x45x4,5	1,7
4204	0,354	100x45x4,5	2,2
4205	0,525	120x60x5	2,3
4206	0,910	135x70x5,5	4,3
4207	2,240	160x80x10	7
4208	1,229	195x60x6	5,5
4209	2,800	200x100x8	12
4210	4,375	250x100x10	17
4211	5,250	300x100x10	22
4212	7,656	350x125x10	30

STAFFE IN GHISA PER FONDERE PER FILO - CAST-IRON MELTING FLASKS FOR WIRE



- Su richiesta forniamo staffe di qualunque misura, a canale tondo, mezzotondo, inclinate e a filo saldato
- Questi pesi sono stati calcolati usando come campione oro legato con peso specifico 17,5 kg/dm³
- *On request we supply melting flasks of all sizes, with round wire, half round wire, tilted and with web*
- *These weight are calculated to take into consideration like casting plant gold with specific weight 17,5 kg/dm³*

Modello Model	Capacità oro kg Capacity gold kg	Canali Wire	Misure mm Measures mm	kg
4301	0,063	1 can	100x6x6	3
4302	0,063 x 2	2 can	100x6x6	3,8
4303	0,063 x 3	3 can	100x6x6	4,5
4304	0,076	1 can	120x6x6	3,5
4305	0,076 x 2	2 can	120x6x6	4
4306	0,076 x 3	3 can	120x6x6	4,8
4307	0,179	1 can	160x8x8	4
4308	0,179 x 2	2 can	160x8x8	4,7
4309	0,179 x 3	3 can	160x8x8	6,5
4310	0,315	1 can	180x10x10	4,8
4311	0,315 x 2	2 can	180x10x10	5,2
4312	0,315 x 3	3 can	180x10x10	6
4313	0,224	1 can	200x8x8	5,5
4314	0,224 x 2	2 can	200x8x8	5,8
4315	0,224 x 3	3 can	200x8x8	6,5
4316	0,438	1 can	250x10x10	6,2
4317	0,438 x 2	2 can	250x10x10	7
4318	0,438 x 3	3 can	250x10x10	8
4319	0,525	1 can	300x10x10	6
4320	0,525 x 2	2 can	300x10x10	7
4321	0,525 x 3	3 can	300x10x10	13