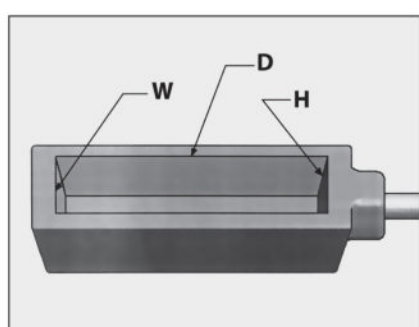


TAZZE IN GHISA PER RESIDUI - CAST-IRON RESIDUE CUPS



- Su richiesta forniamo tazze per residui in ghisa di tutte le dimensioni
- Le misure indicate rappresentano le dimensioni interne
- Questi pesi sono stati calcolati usando come campione oro legato con peso specifico 17,5 kg/dm³
- *On request we supply cast-iron residue cups of all sizes*
- *The indicate sizes represent the inside dimensions*
- *These weight are calculated to take into consideration like casting plant gold with specific weight 17,5 kg/dm³*

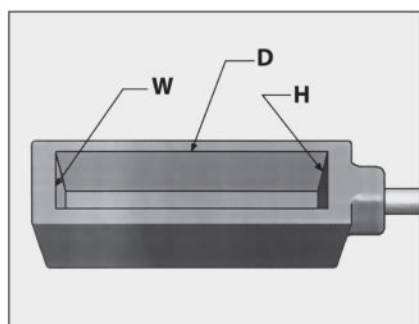


Misure lingotto / Ingot measures: D x W x H

Modello Model	Capacità oro kg Capacity gold kg	Misure lingotto mm Ingot measures mm (D x W x H)	kg
5101	0,95	70x35x25	1,2
5102	1,7	90x35x35	1,7
5103	2,6	120x45x30	2,3
5104	5,9	155x65x40	3,5
5105	11,2	170x70x60	4,8
5106	24,8	190x120x80	9,5
5107	35,6	225x130x90	12

TAZZE IN GHISA PER RESIDUI A RICHIESTA- SPECIAL CAST-IRON RESIDUE CUPS

- Su richiesta forniamo tazze per residui in ghisa di tutte le dimensioni
- Le misure indicate rappresentano le dimensioni interne
- Questi pesi sono stati calcolati usando come campione oro legato con peso specifico 17,5 kg/dm³
- *On request we supply cast-iron residue cups of all sizes*
- *The indicate sizes represent the inside dimensions*
- *These weight are calculated to take into consideration like casting plant gold with specific weight 17,5 kg/dm³*



Misure lingotto / Ingot measures: D x W x H

Modello Model	Capacità oro kg Capacity gold kg	Misure lingotto mm Ingot measures mm (D x W x H)
T1	6,2	230x50x35
T2	7,2	168x66x40
T3	8,5	240x60x40
T4	9	140x72x52
T5	12,2	193x82x47
T6	15,4	230x90x50
T7	21,2	110x110x100
T8	50	250x120x110
T9	102	300x180x120
T10	128	260x220x140

TAZZA CONICA IN GHISA PER RESIDUI - CAST-IRON TAPERED RESIDUE CUP



Modello Model	Capacità L. Capacity L.	Misure mm Measures mm	kg
5108	3	180x270	15
5108/SUP	Supporto per tazza conica Support for tapered residue cup		